

GUMOVÉ ZÁKLADY FREDDOX FOOT



Gumové základy Freddox jsou navrženy tak, aby podporovaly venkovní klimatizační jednotky, tepelná čerpadla, kondenzační jednotky, potrubí, nebo kabelové lávky. Svou geometrií a koncepcí z recyklované pryže a vysoce kvalitního polyuretanu včetně odvodu vlhkosti a rezistentní proti UV záření minimalizují základy Freddox přenos vibrací při zatížení podlahy staveniště. Standardní hliníková je bezpečně ukotvená v horní části a umožňuje mechanické upevnění standardizovaných šroubů a kanálových matic pro snadný způsob upevnění.

Funkce

Vhodné pro vnitřní i venkovní aplikace od -20 do $+80^{\circ}\text{C}$
Odolné proti vlhkosti a UV záření
40 x 20 mm Upevňovací kanál z hliníkové slitiny 6060
>10letá životnost prokázána testem solnou mlhou v souladu s ASTM B117-11

Materiál :

- Slitina hliníku 6060
- Gumový základ: SBR recyklovaná pryž BS 7188 a 5696-3
- Testováno solnou mlhou: BS EN 60068-2-52
- Testováno závažnost KB 1

Maximální tlak patky: 20 kN/m^2

Rovnoměrně rozložené zatížení (UDL): $7,5 \text{ kN/m}^2$

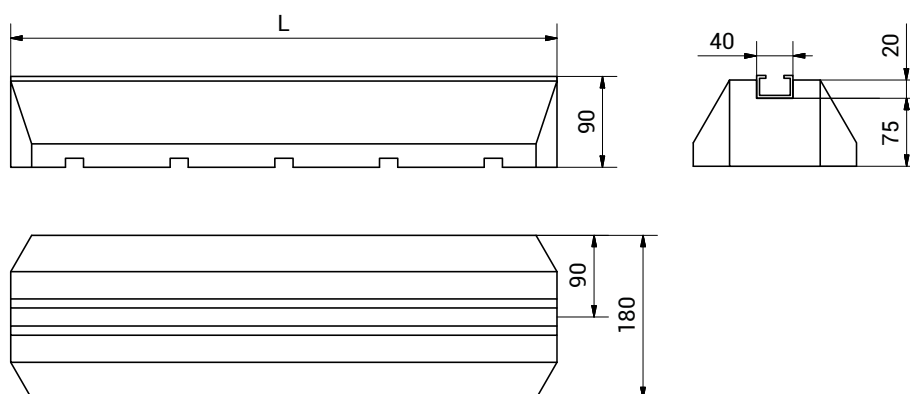
Tolerance vytlačování podle EN 12020-2

Snadno upevnitelné šrouby M8 x 30 jsou součástí sady

TECHNICKÁ DATA

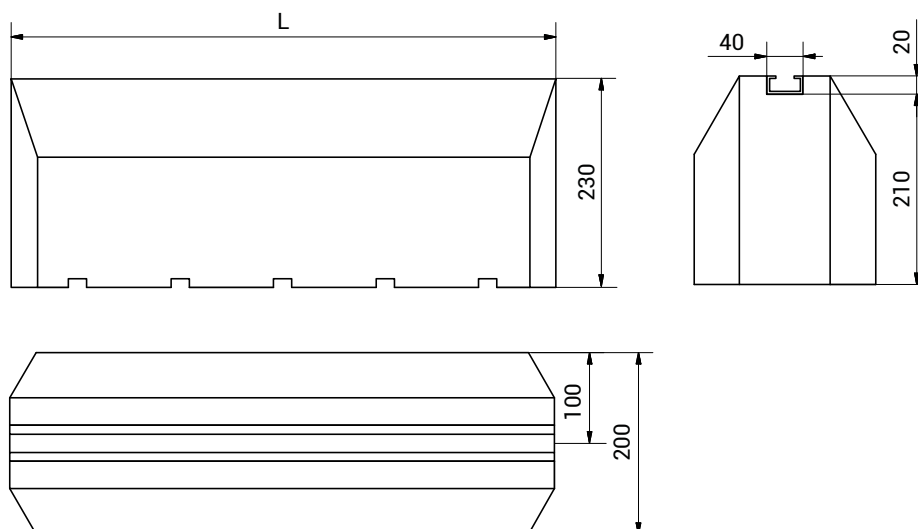
Freddox gumové základy

MODEL	BRIC CODE	L (mm)	Nosnost (kg)	Hmotnost (kg)
Foot 400	4401-400MMSETFR	400	200	3,9
Foot 600	4401-600MMSETFR	600	300	5,5
Foot 1000	4401-1000MMSETFR	1000	400	9



Freddox gumové základy vysoké

MODEL	BRIC CODE	L (mm)	Nosnost (kg)	Hmotnost (kg)
Foot 600 High	4401-600MMHIFR	600	300	16
Foot 1000 High	4401-1000MMHIFR	1000	400	25



Výrobce si vyhrazuje právo změnit jakékoli specifikace produktu bez předchozího oznámení. Ref. : 4401-Foot_2210_EN